



クールな安定感

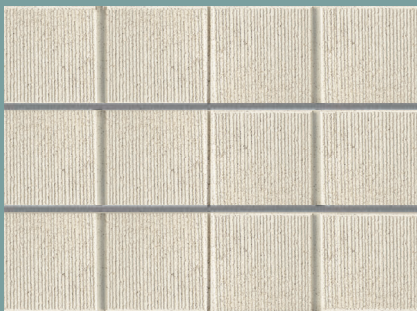
200モジュールの格子が強調されたデザイン。
素地部分の表面には細い溝（コルゲート模様）が施され、
シャープでありながらグリッド特有の落ち着きを持ったブロックです。

200 グリッド / RM200 グリッド

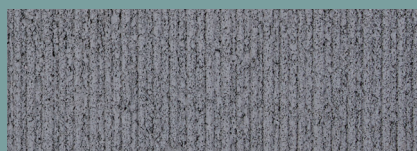
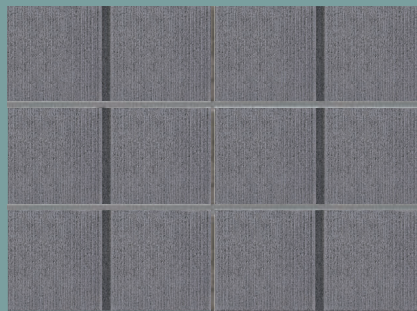
200 グリッド・RM200 グリッドがグレードアップ
シックなカラーが上質なエクステリアを演出します。

■Color Variation

アイボリー



ダークグレー

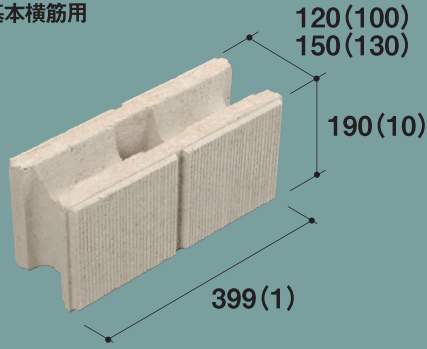


シャイングレー

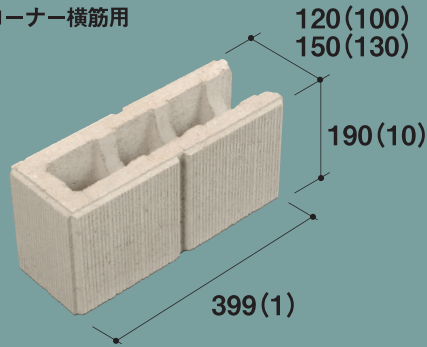


200 グリッド

基本横筋用

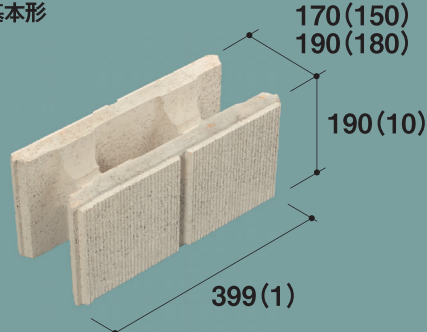


コーナー横筋用

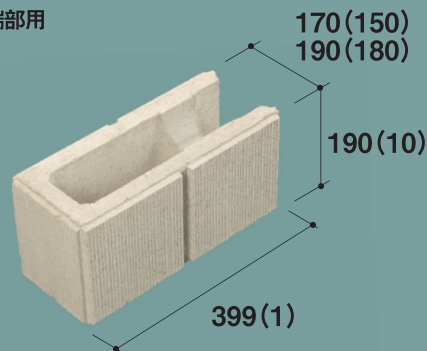


RM200 グリッド

基本形



端部用



品質規格 JIS A5406認証取得

正味断面積に対する圧縮強さ(N/mm ²)	吸水率(%)
16以上	10以下

製品寸法・重量及び価格表

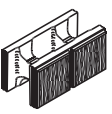

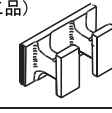
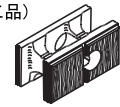
※地上高さ600mm以上の場合は正味厚さ130以上のブロックを御使用下さい。

種類	規格	200グリッド 12	200グリッド 15
基本形横筋用 	長さ(標準目地幅)	399(1)	399(1)
	高さ(標準目地幅)	190(10)	190(10)
	実厚さ(正味厚さ)	120(100)	150(130)
	重量	13.1	15.0
	税抜定価	680	800
コーナー横筋用 	長さ(標準目地幅)	399(1)	399(1)
	高さ(標準目地幅)	190(10)	190(10)
	実厚さ(正味厚さ)	120(100)	150(130)
	重量	13.8	15.4
	税抜定価	780	900

品質規格 JIS A5406認証取得

強度区分	吸水率(%)	フェイスシールの吸水層厚さ	防水性の有無
40N/mm ²	6.0以下	2/3以下	○

製品寸法・重量及び価格表

種類	規格	RM200グリッド CJ 15(両面)	RM200グリッド CJ 18
基本形 	長さ(標準目地幅)	399(1)	399(1)
	高さ(標準目地幅)	190(10)	190(10)
	実厚さ(正味厚さ)	170(150)	190(180)
	重量	14.2	13.6
	税抜定価	850	920
端部用 	長さ(標準目地幅)	399(1)	399(1)
	高さ(標準目地幅)	190(10)	190(10)
	実厚さ(正味厚さ)	170(150)	190(180)
	重量	14.9	14.4
	税抜定価	920	980
役物 ハンチ用 (加工品) 	長さ(標準目地幅)	399(1)	399(1)
	高さ(標準目地幅)	190(10)	190(10)
	実厚さ(正味厚さ)	170(150)	190(180)
	重量	11.1	11.3
	税抜定価	1,400	1,500
役物 水抜き用 (加工品) 	長さ(標準目地幅)	399(1)	399(1)
	高さ(標準目地幅)	190(10)	190(10)
	実厚さ(正味厚さ)	170(150)	190(180)
	重量	13.1	12.6
	税抜定価	1,400	1,500

※CJは縦打込み目地 ※厚さ15は両面化粧タイプです。 ※ハンチ、水抜きなどの役物については、若干、色が異なる場合があります。
※同一デザイン空洞化粧ブロックと型枠化粧ブロックは製造条件の違いにより色ムラや色違いが生じる場合があります。

太陽エコブロック株式会社
<https://www.taiyo-ecobloxx.com/>

関東支店
埼玉県川口市安行領根岸 548
TEL 048-261-8631
FAX 048-261-8635

東京支店
東京都渋谷区千駄ヶ谷
5-29-11-8F
TEL 03-5366-6877
FAX 03-5366-6878

東関東営業所
千葉県白井市中字一億 441-7
TEL 047-497-3051
FAX 047-497-3052

西東京営業所
東京都府中市南町 5-38-3
TEL 042-358-3173
FAX 042-358-3183